

## NR84B

NR84Bは、歩道・狭隘道路で活躍している小形除雪車です。

### きれいな除雪

チルトおよびフローティング機構を有するため、仕上がり面が綺麗です。

### ブロワ直接投雪(右側)可能

ブロワ右直接投雪が可能です。またブロワとシュート開口部を互いに外に向けられるので、万が一の雪詰り時の排雪も容易です。

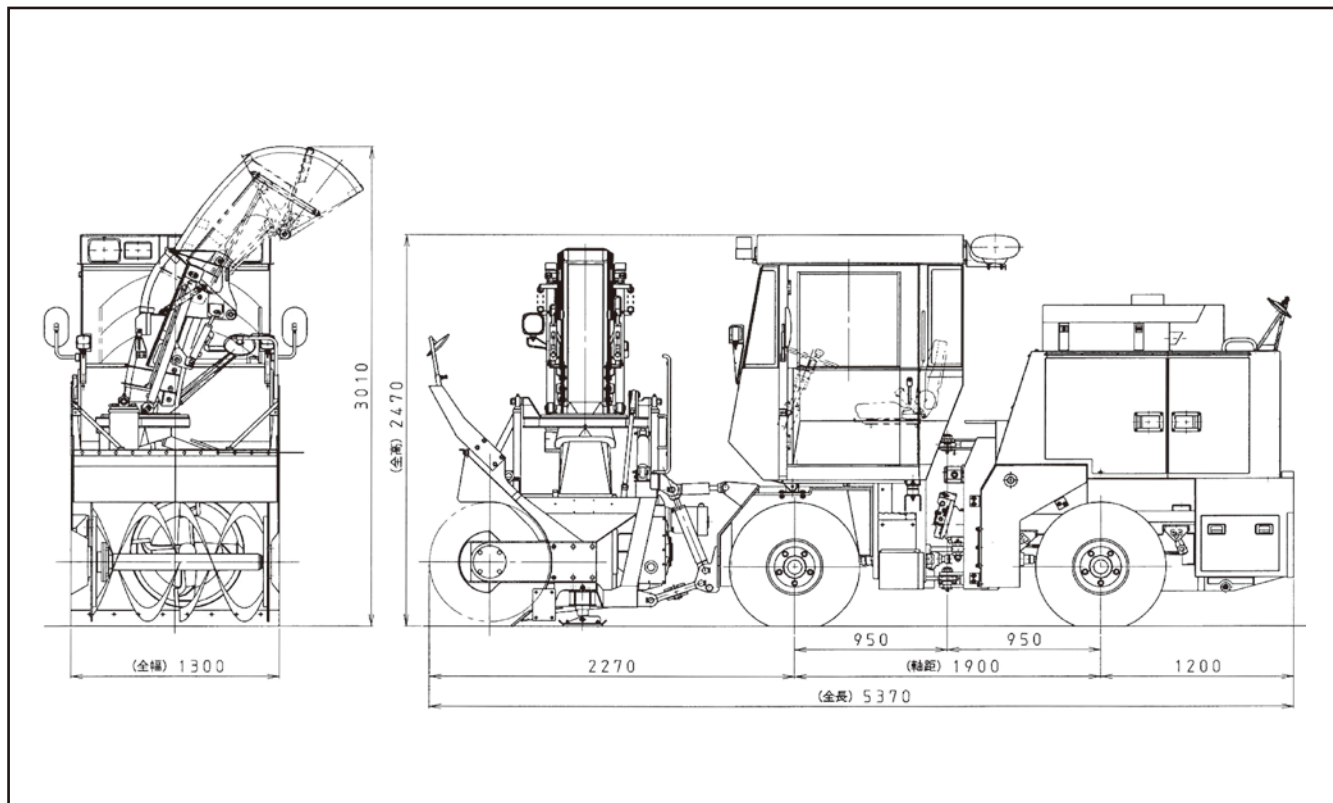
### ロータリ装置油圧駆動

オーガ・ブロアは油圧駆動無段  
変速で制御が容易です。  
また、レバーを中立に戻す  
ことにより緊急停止  
(オーガブレーキ)機能を具  
備するほか、ロータリ逆転  
機能により雪詰りを安全か  
つ容易に除去できます。



※改良の為外観に一部変更がある場合があります

## NR84B 外形図



## NR84B 仕様

性能	最大除雪量	980t/h	車体	操向方法	車体屈折式	
	最大除雪幅	1.30m(1.50m)		タイヤ	7.50R16-14PR	
	最大除雪高	1.10m		除雪装置	形式	ツーステージ形リボンスクリュー式
	投雪距離	0~20m			ブロー	4枚羽根形遠心式
	走行速度	0~40km/h			シュート	全油圧式伸縮起倒27° 旋回式
	最小回転半径	3.9m(最外側車輪中心)			チルト	油圧式左右各5°
諸元	全長	5.37m	機関	名称	DEUTZ TCD3.6L4形 ディーゼル機関 排出ガス基準(第4次)対応	
	全幅	1.30m(1.50m)		形式	水冷、4シリンダ、直列、直噴式	
	全高	2.47m	関	排気量	3.62 L	
	最低地上高	0.21m		定格出力	90kw/2,200min <sup>-1</sup>	
	車両総質量	5,460Kg(乗車定員2人含む)				
	乗車定員	2名				

注) 本仕様は改良のため予告なく変更することがあります。

代理店

# 新潟トランス株式会社

〒957-0101 新潟県北蒲原郡聖籠町東港五丁目2756番地3  
TEL.025-256-3613 FAX.025-256-3619

NTS 202601